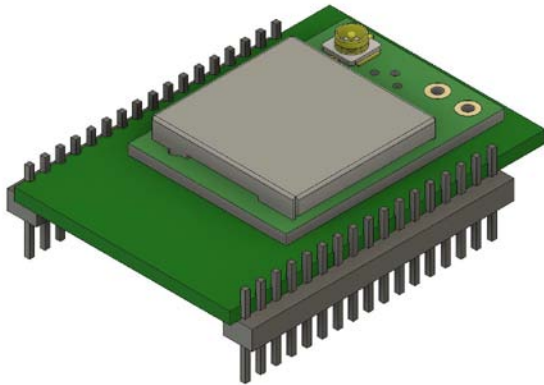


LoRa/FSKモジュール

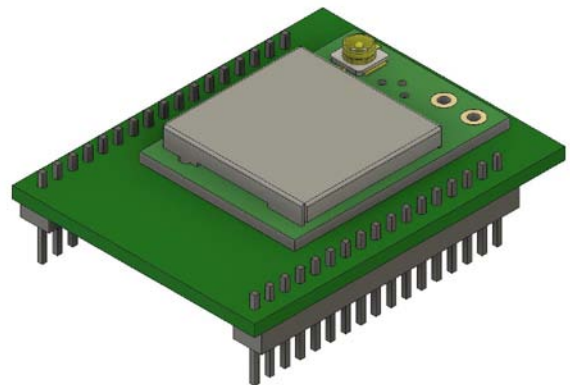
LRA1 1.27mmピッチDIPモジュール

LRA1-ADB1(A)

本製品は LoRa/FSK モジュールを 1.27mm ピッチに変換する基板です。
LRA1-ADB1A は LRA1-ADB1 の後継機となります。
(LRA1-ADB1 は販売終了です)



LRA1-ADB1(販売終了)



LRA1-ADB1A

株式会社アイ・ツー

〒279-0001 千葉県浦安市当代島 2-9-30

TEL:047-711-0914 FAX:047-711-0915

お問合せ先:toiawase@i2-ele.co.jp

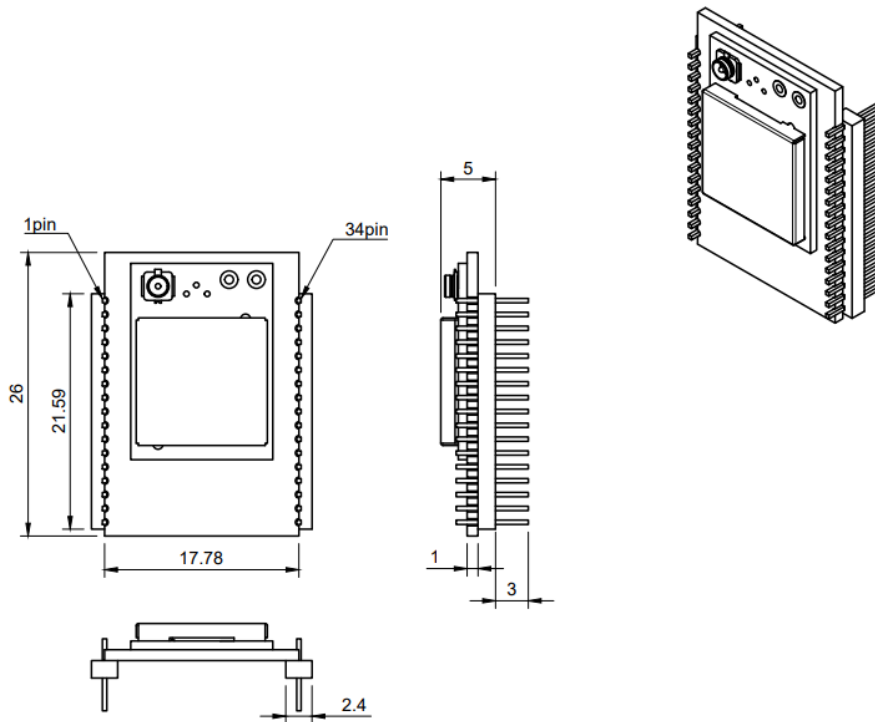
本ドキュメントに記載の内容の無断転載は固くお断りします。

1. はじめに

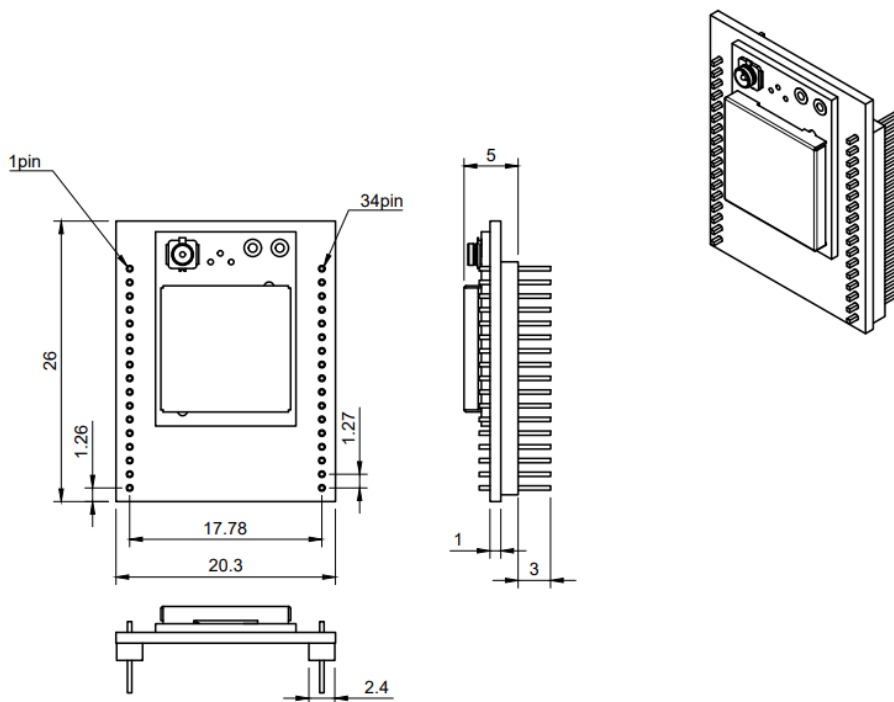
本モジュールは LoRa/FSK モジュール LRA1 を 1.27mm ピッチに変換する基板です。

ピン配列(番号)は LRA1 単体と同じです。ピン配列の詳細はハードウェアマニュアルを参照ください。

2. 寸法図



LRA1-ADB1(販売終了)



LRA1-ADB1A